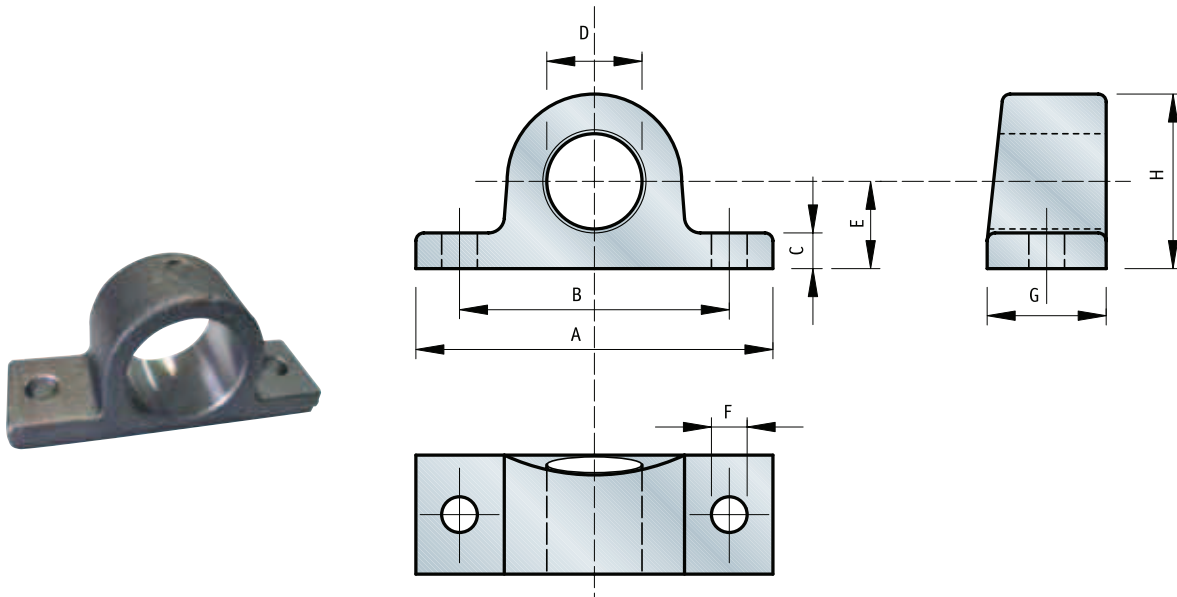


Materiale: Acciaio Stampato UNI Fe510 - Material: Pressed Steel UNI Fe510 - Materiel: Acier Matrice UNI Fe510

Culle per movimento trilaterale cilindri
Cradles for three-side dumpers
Berceaux pour bennes a basculement trilaterale

Cod. Mecc.	Art.	A	B	C	D	E	F	G	H	L	Lc	Kg.
113 120 0950	120/30	200	120	∅ 35	∅ 95	35	∅ 35	25	77	35°	27°	5,5
113 140 1140	140/50	230	140	∅ 40	∅ 114	40	∅ 35	27	90	35°	30°	8
113 150 1270	150/80	230	155	∅ 40	∅ 127	40	∅ 40	29	110	32°	28°	9,5
113 180 1520	180/90	280	180	∅ 50	∅ 152	40	∅ 45	45	120	32°	28°	13,5
113 200 1680	200/120	320	200	∅ 50	∅ 168	45	∅ 50	50	140	31°	25°	23
113 235 1930	235/220	390	235	∅ 50	∅ 193	52	∅ 50	67	185	32°	29°	29,5



Materiale: Acciaio Stampato UNI Fe510 - Material: Pressed Steel UNI Fe510 - Materiel: Acier Matrice UNI Fe510

Supporti per culle e cilindri
Supports for cradles and cylinders
Supports pour berceaux et vérins

Cod. Mecc.	Art.	A	B	C	D	E	F	G	H	Kg.
115 0000 350	∅ 35	130	95	12	∅ 35,5	30	∅ 13	40	56	0,9
115 0000 400	∅ 40	140	108	15	∅ 40,5	33	∅ 15	45	66	1,2
115 0000 450	∅ 45	140	108	15	∅ 45,5	33	∅ 15	45	66	1,2
115 0000 500	∅ 50	150	116	15	∅ 50,5	36	∅ 15	45	71	1,4